

CWX 6, CWX 8, CWX 10



10 12 158
CWX 6/8/10



Die Kassettengeräte CWX 6, CWX 8 und CWX 10 sind wasserversorgte Endeinheiten für die Klimatisierung in Räumen des Dienstleistungssektors wie Büros, Geschäfte, Hotels.

Standardmässig sind ein manuelles Entlüftungsventil und eine Kondenswasserpumpe eingebaut. Luftstromverteilung über motorisierte Klappen.

Funktionen

- Heizen oder Kühlen über 2-Leiter Wasseraustauscher
- Lüftung mit integrierter Filterung (regenerierbarer Filter)

Zubehör (erforderlich)

- 3-Wegeventil 230V; ON/OFF

Modell		CWX 6	CWX 8	CWX 10
Typ		2 Leiter	2 Leiter	2 Leiter
Code - Modell mit Infrarot Fernbedienung		CWX 6 B5X	CWX 8 B5X	CWX 10 B5X
Code Frontblende - Modell mit Infrarot Fernbedienung		K 70 N 130 T	K 70 N 131 T	K 70 N 131 T
Code - Modell ohne Infrarot Fernbedienung		CWX 6 B5B	CWX 8 B5B	CWX 10 B5B
Code Frontblende - Modell ohne Infrarot Fernbedienung		K 70 N 094 T	K 70 N 095 T	K 70 N 095 T
Gesamtkälteleistung (kW) [1]	KG/MG/HG	4,20 / 5,00 / 6,00	5,50 / 6,50 / 8,00	6,23 / 8,09 / 9,92
Sensible Kälteleistung (kW) [1]	KG/MG/HG	3,20 / 3,80 / 4,70	4,10 / 5,40 / 6,40	4,62 / 6,22 / 7,90
Wärmeleistung (kW) [2]	KG/MG/HG	5,40 / 6,40 / 7,70	6,28 / 8,52 / 9,42	7,34 / 9,53 / 11,69
Luftleistung	(m ³ /s) (m ³ /h) KG/MG/HG	0,233 / 0,294 / 0,361 850 / 1060 / 1300	0,231 / 0,303 / 0,353 830 / 1090 / 1270	0,339 / 0,472 / 0,631 1200 / 1700 / 2300
Wasser Durchfluß im Kühlbetrieb (l/h) [1]	HG	1030	1380	1700
Wasserdruckverlust im Kühlbetrieb (kPa) [1]		30	41	63
Wasserdruckverlust im Heizbetrieb (kPa) [2]		30	39	60
Stromversorgung(V/Ph/Hz)		230/1/50	230/1/50	230/1/50
Gesamt Leistungs-aufnahme (kW)	HG	0,120	0,120	0,180
Gesamt Strom-aufnahme (A)	HG	0,5	0,5	0,8
Hydraulischer Anschluß		3/4" G Innengewinde	3/4" G Innengewinde	3/4" G Innengewinde
Schall-Leistungspegel dB(A)	KG/MG/HG	51 / 48 / 55	37 / 46 / 50	43 / 50 / 58
Schall-Druckpegel dB(A) [3]	KG/MG/HG	42 / 39 / 46	28 / 37 / 41	34 / 41 / 49

Nennbedingungen

(1) T Lufteinlaß 27°C (DB) / 19°C (WB)
T Wassereintritt 7°C
T Wasseraustritt 12°C

(2) T Lufteinlaß 20°C
T Wassereintritt 50°C / derselbe Wasserdurchsatz wie unter (1)

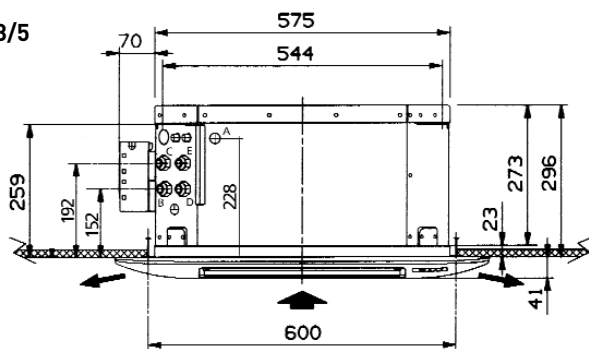
(3) in 2 m innen

GEBLÄSEKONVEKTOREN KASSETTengeräte

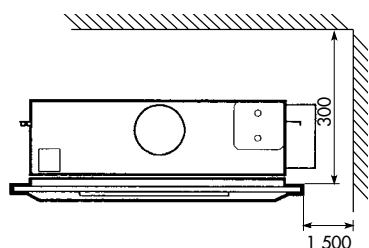
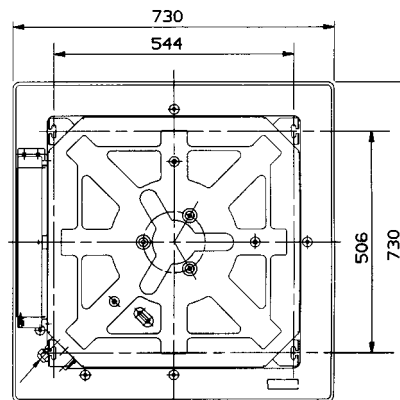
ZUBEHÖR

Typ	Modell	Code	
Manuelle Fernbedienung RAB 30			
Regelung auf 2 Ventile	CWX 3/5/6/8/10 B5B - CWX 3/5 BW5B	70250076	
Regelung auf 1 Ventil Kühlen + elektr. Widerstand	CWX 3/5 BE5B	70250076	
Automatische Fernbedienung RCC 10			
Regelung auf 1 Ventil	CWX 3/5/6/8/10 B5B	70250051	
Automatische Fernbedienung RCC 20			
Regelung auf 2 Ventile	CWX 3/5 BE5B/BW5B	70250052	
Ferntemperaturfühler, ohne Gehäuse, für RCC			
- change over relay	CWX 3/5/6/8/10 B5B - CWX 3/5 BE5B	70250053	
- Luftsaug	Alle	70250053	
Ferntemperaturfühler, mit Gehäuse, für RCC	Alle	70250054	
Motorisiertes, Dreiwege-Ventil	Kassetten 2 Leiter 1/2"	CWX 3/5 B5B/BE5B/B5X	70600088
230V/1/150Hz + by-pass,	3/4"	CWX 6/8/10 B5B/B5X	70600089
Funktion Auf/Zu	Kassetten 4 Leiter 1/2"	CWX 3/5 BW5B	70600088 x 2
(Bei der Installation außerhalb des Gerätes zu befestigen)			

CWX 3/5



Mindestmaße in mm



- A Kondensatschluß : Ø 10 mm
- B Wasser Eintritt Hauptaustauscher : 1/2" (Innengewinde)
- C Wasser Austritt Hauptaustauscher : 1/2" (Innengewinde)
- D Wasser Eintritt Zusatzwärmetauscher : 1/2" (Innengewinde)
- E Wasser Austritt Zusatzwärmetauscher : 1/2" (Innengewinde)

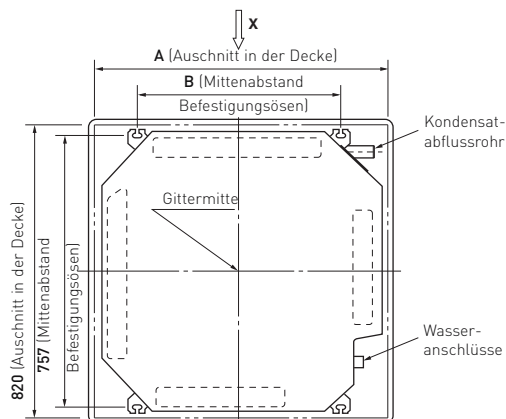
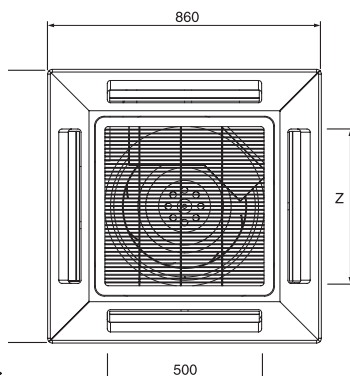
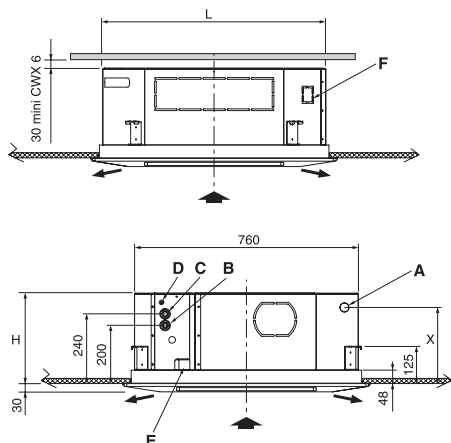
Leergewicht o. Wasser : 18 kg CWX 3
20 kg CWX 5
Frontblende : 3 kg

Max. Kondensathöhe über dem Gerät : 200 mm

CWX 6/8/10

	L	H	X	Y	Z
CWX 6	760	310	260	860	500
CWX 8/10	1 050	340	290	1 150	750

	CWX 6	CWX 8/10	A	B
Einheit	23 kg	29 kg	820	566
Frontblende	5 kg	7 kg	1 110	853



- A Kondensatöffnungen : Ø32 mm extérieur
- B Wasser Eintritt : 3/4" gaz Innengewinde
- C Wasser Austritt : 3/4" gaz Innengewinde
- D Entlüftungsventil
- E Durchführung der elektrischen Kabel
- F Frischlufteinlaß : 60 mm x 55 mm

Max. Kondensathöhe über dem Gerät : 250 mm